

ОБЩИЕ ВОПРОСЫ:

Вопрос 1. Определите, к какому типу по предмету труда относится профессия «РУКОВОДИТЕЛЬ». Выберите правильный ответ (поставьте отметку в квадрате)

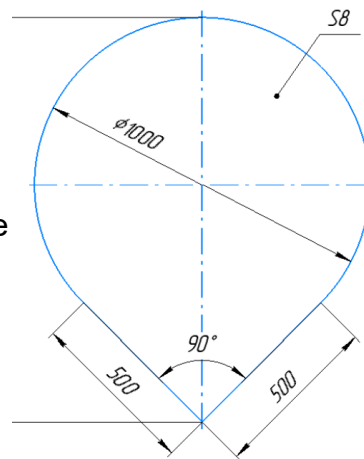
А) человек - человек

Б) человек - знак

В) человек - машина

Г) человек - природа

Д) человек - художественный образ



Вопрос 2. Серёжа выпилил из фанеры деталь. Толщина фанеры, из которой выпилена деталь, равна 8 мм. На чертеже размеры указаны в миллиметрах. При расчётах примите, что число Пи = 3,14. Плотность фанеры равна 700 г/дм³.

Определите массу детали в граммах

Ответ _____

Вопрос 3. Семья из шести человек: папа - водитель, его заработная плата = 80000 руб, мамина зарплата = 45000 рублей; сын учится в ВУЗе, его стипендия 3000 рублей. Дочь учится в 8 классе. Дедушка и бабушка - пенсионеры, оба получают пенсию по 26000 рублей. Расходы семьи представлены в таблице.

| Виды расходов | Значение |
|---------------------|-----------------------------|
| Питание | 25 % от общего дохода семьи |
| Коммунальные услуги | 5 % от общего дохода семьи |
| Одежда | 15 % от общего дохода семьи |
| Услуги | 10 % от общего дохода семьи |
| Мобильная связь | 4500 руб. |
| Досуг | 27000 руб. |
| Выплата кредита | 31500 руб. |

Определите сумму профицита или дефицита бюджета семьи в рублях.

Ответ _____

Вопрос 4. Как называется прибор, измеряющий силу тока в электрической сети

Ответ _____

Вопрос 5. На некоторых товарах можно встретить следующий знак маркировки:

Что это означает? Выберите правильный ответ (поставьте отметку в квадрате):

ВОПРОСЫ, КЕЙС

- А) пластиковые изделия или упаковку можно переработать промышленным способом
- Б) продукт изготовлен из материалов, подлежащих вторичной переработке
- В) продукт груз необходимо защищать от воздействия влаги
- Г) в грузе содержатся легковоспламеняющиеся и горючие вещества
- Д) продукцию необходимо хранить в недоступном для детей месте
- Е) продукция не должна замораживаться в процессе хранения



СПЕЦИАЛЬНЫЕ ВОПРОСЫ:

Вопрос 6. Определите диаметр сверления для внутренней метрической резьбы М18 с шагом 2 мм.

Выберите правильный ответ (поставьте отметку в квадрате справа):

- А) 18
- Б) 16
- В) 16,5
- Г) 20

Вопросы 7- 8. ШЕСТЕРЕНКИ. Коля должен был построить механизм, чтобы с помощью мотора с крутящим моментом 0,6 кг*см поднять груз массой 19 кг, подвешенный на тонкую нить, которая наматывается на вал диаметром 15 мм. Коля собрал механическую передачу. Порядок соединения шестеренок: 10-15-20-30-16-12-24-18. Первая шестерня надета на вал с мотором. Последняя - на вал с диаметром 15 мм.

Вопрос 7. Укажите максимальную массу груза в кг, который смог бы поднять механизм, собранный Колей. Ответ – целое число, округлите в меньшую сторону.

Ответ _____

Вопрос 8. Если убрать первые 2 шестеренки, то какую максимальную массу груза в килограммах смог бы поднять механизм. Ответ – дробь, сократите до 2 знаков после запятой.

Ответ _____

Вопрос 9. Укажите название станка на изображении.

Выберите правильный ответ (поставьте отметку в квадрате справа):

- А) ленточный шлифовальный
- Б) тарельчато-ленточный шлифовальный
- В) плоскошлифовальный
- Г) рельефно-шлифовальный



ВОПРОСЫ, КЕЙС

Вопрос 10. Робот объехал лабиринт 6x6 по периметру по часовой стрелке, останавливаясь в каждой ячейке и один раз запоминая показания датчика расстояния, направленного направо перпендикулярно курсу. Таблица с полученными измерениями приведена ниже. Первый замер был произведен со стартовой клетки.

| № Замера | 1 | 2 | 3 | 4 | 5 | 6 | 7 | 8 | 9 | 10 | 11 | 12 | 13 | 14 | 15 | 16 | 17 | 18 | 19 | 20 |
|----------------|-----|-----|----|----|---|-----|-----|----|-----|----|-----|----|----|-----|----|-----|----|-----|-----|-----|
| Расстояние, см | 165 | 106 | 43 | 10 | 8 | 160 | 162 | 42 | 165 | 10 | 160 | 8 | 44 | 100 | 8 | 149 | 44 | 160 | 100 | 165 |

Размер ячейки лабиринта – 30x30 см без учета толщины стен, которая составляет не более 2 см. Датчик находится на внешней поверхности робота, ширина которого составляет около половины ячейки. Маршрут следования робота пролегает вблизи центральных линий ячеек.

Определите, сколько стен робот нашел во внутренней части лабиринта.

Ответ _____



Вопрос 11. С помощью каких инструментов или оборудования можно измерять шероховатость поверхности?

Выберите правильный ответ (поставьте отметку в квадрате справа):

А) поверочная линейка

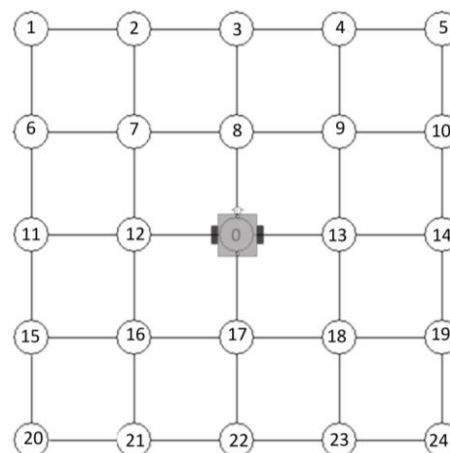
Б) штангенциркуль

В) металлографический микроскоп

Г) профилометр

Вопросы 12. Моторы двухколесной тележки снабжены энкодерами. При вращении моторов в разные стороны тележка выполняет поворот на месте. Диаметр колеса тележки – 50 мм, ширина колеи – 150 мм. Моторы управляются командой Включить_моторы(левый, правый), скорость задается от -100 до 100. Команда Ждать_энкодер(мотор, значение) производит обнуление энкодера и ожидание указанного значения в градусах на указанном моторе. Определите путь, который пройдет тележка, следуя приведенному алгоритму. Считать число Пи равным 3.14. Расстояние между соседними узлами – 628 мм. Трением и проскальзыванием пренебречь.

- Включить моторы(50,50);Ждать Ждать_энкодер(левый, 1140);
- Включить_моторы(-50, 50); Ждать_энкодер(правый, 270);
- Включить моторы(50,50);Ждать Ждать_энкодер(левый, 1140);
- Включить_моторы(-50, 50); Ждать_энкодер(правый, 270);
- Включить моторы(50,50);Ждать Ждать_энкодер(левый, 2280);
- Включить_моторы(-50, 50); Ждать_энкодер(правый, 270);
- Включить моторы(50,50);Ждать Ждать_энкодер(левый, 2280);
- Включить_моторы(-50, 50); Ждать_энкодер(правый, 270);
- Включить моторы(50,50);Ждать Ждать_энкодер(левый, 3420);
- Включить_моторы(-50, 50); Ждать_энкодер(правый, 270);
- Включить моторы(50,50);Ждать Ждать_энкодер(левый, 3420);
- Включить_моторы(-50, 50); Ждать_энкодер(правый, 270);
- Включить моторы(50,50);Ждать Ждать_энкодер(левый, 5760);
- Включить_моторы(-50, 50); Ждать_энкодер(правый, 270);
- Включить моторы(50,50);Ждать Ждать_энкодер(левый, 5760);
- Включить_моторы(-50, 50); Ждать_энкодер(правый, 270);
- Включить моторы(50,50);Ждать Ждать_энкодер(левый, 5760);



Укажите последовательность номеров узлов, в которых побывает тележка, через запятую без пробелов. Нулевой узел не указывается. Узлы, в которых тележка уже побывала, учитываются 1 раз.

Ответ _____

Вопрос 13. Дайте верное название технологической машины, оснащённой системой программного управления, применение которой позволяет изготавливать изделия из металлов, используя для процессов механического резания различные виды резцов, устанавливаемые в резцедержателях.

Выберите правильный ответ (поставьте отметку в квадрате справа):

- А) токарный металлообрабатывающий станок с ЧПУ
- Б) сверлильный станок с ЧПУ
- В) фрезерный станок с программным управлением
- Г) рецизионный сверлильный станок по металлу

Вопрос 14. Вася изучает инерциальную навигацию. В гиродатчике, установленном на двухколесной двухмоторной тележке, присутствует дрейф. В состоянии покоя гиродатчик возвращает значение угловой скорости $0,5 \text{ }^\circ/\text{с}$. Но Вася не знает об этом. Текущий угол гиродатчика Вася получает суммированием каждую миллисекунду текущей угловой скорости с соответствующим коэффициентом. Для следования строго в направлении выбранного значения он использует регулятор, обеспечивающий корректировку скоростей моторов. Так, двигаясь по площади со скоростью 15 см/с строго в нулевом направлении гиродатчика, тележка движется по дуге.

На какой примерный угол от стартового положения тележка сместится через 1 минуту? Считать положительным направление по часовой стрелке.

Ответ _____

Вопрос 15. Назовите измерительный инструмент, представленный на изображении.

Выберите правильный ответ (поставьте отметку в квадрате справа):

- А) Штангенциркуль
- Б) Штангенглубиномер
- В) Штангензубомер
- Г) Штангенрейсмас



Вопрос 16. Трансформатор имеет три вторичные обмотки, каждая из которых отдает в нагрузку 40 Вт , а на первичную обмотку подано напряжение 12 В . Если в первой и второй вторичных обмотках число витков то же, что и в первичной, то чему равен ток в обмотках?

Ответ _____

Вопрос 17. В работе для воспроизведения голосовых подсказок Саша использует звуковую карту, 24-х битный ЦАП. Частота дискретизации 48 кГц . Сколько байт памяти занимает одна секунда звука?

Ответ _____

Вопрос 18. Определите название конструктивного элемента детали на выносном элементе А на рисунке.

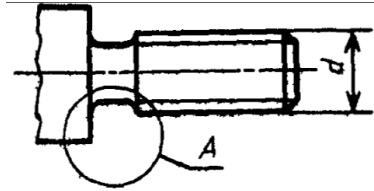
Выберите правильный ответ (поставьте отметку в квадрате справа):

ВОПРОСЫ, КЕЙС

А) Недорез резьбы

Б) Зарезьбовая канавка

В) Сбег резьбы



Вопрос 19. Конденсатор емкостью 1000 мкФ заряжается через резистор сопротивлением 1 кОм. **Определите, какое напряжение будет на конденсаторе через время, равное 3 τ , где τ - постоянная времени.**

Ответ _____

Вопрос 20. Конденсатор емкостью 2200 мкФ пропускает действующее значение тока 3 А на частоте 100 Гц, причем напряжение на его пластинах не превышает 20 В. Температура окружающей среды не превышает 50 градусов Цельсия. Из справочника известно, что I_0 – номинальный рабочий ток, равный 1,5 А. Полагая, что тангенс угла потерь $\text{tg}(\delta) = 0,1$, **определите величину мощности, рассеиваемой конденсатором.**

Ответ _____

КЕЙСОВОЕ ЗАДАНИЕ. Вам необходимо спроектировать процесс изготовления изделия, состоящего из нескольких деталей: динамическая игрушка «Лошадка-качалка» (см. ниже картинку). Процесс изготовления должен включать обязательное применение технологических ручных инструментов и машин, осуществляющих процессы резания материалов. Соединение деталей может быть осуществлено с применением клея и болтовых соединений. Определенные вами выбранные материалы, указанные технологические операции и предлагаемые компоненты технологии изготовления должны обеспечивать возможность изготовления предлагаемого изделия выбранным способом и его дальнейшее долговременное функционирование в соответствии с указанным в задании назначением.

Вопросы:

1. Укажите материалы изготовления и их характерные свойства (конкретизируйте породу древесины и применяемые пиломатериалы, стандартные металлические изделия).

Ответ _____

2. Укажите применяемые для разметки и измерения изделия инструменты.

Ответ _____

3. Укажите вид пружины (сжатие/растяжение).

Ответ _____

4. Укажите применяемые технологические машины.

Ответ _____

5. Укажите выполняемые технологические операции.

Ответ _____

6. Укажите способ соединения деталей изделия.

Ответ _____

7. Укажите способ(ы) улучшения долговечности изделия.

Ответ _____

8. Укажите вид декоративной отделки данного изделия.

Ответ _____

