

Труд (Технология) 10–11 класс. Профиль "Техника, технологии и техническое творчество"

10:00—22:00 3 дек 2024 г.

ОБЩАЯ ЧАСТЬ

Общие вопросы

№ 1

1 балл

Любая промышленная технология выполняет три фундаментальные технологические задачи. Эти задачи можно сформулировать в виде трёх вопросов. Каких? **Выберите все правильные**

кто будет обрабатывать?

на чём обрабатывать?

как обрабатывать?

чем обрабатывать?

когда обрабатывать?

№ 2

1 балл

Из предложенного перечня выберите средства и методы, относящиеся к управленческим технологиям

Выберите все правильные ответы

мотивация

контроль

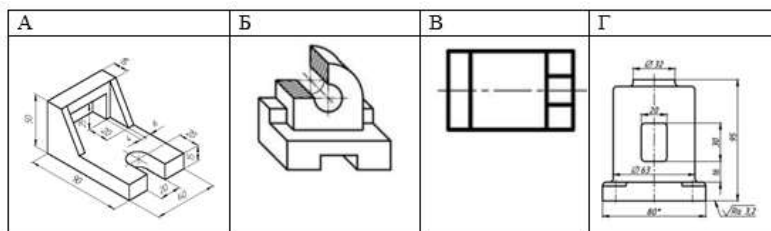
реклама

проектирование

№ 3

1 балл

Определите, какое из изображений выполнено с использованием фронтальной диметрической проекции



Выберите правильный вариант

А

Б

В

Г

№ 4

1 балл

1 кубический метр листового материала толщиной 40 мм стоит 18 000 р. Сколько рублей стоит 1 квадратный метр такого листа материала?

Запишите только число

Число

№ 5

1 балл

Что из перечисленного является синтетическим материалом?

Выберите все правильные ответы

эластан

вискоза

целлюлоза

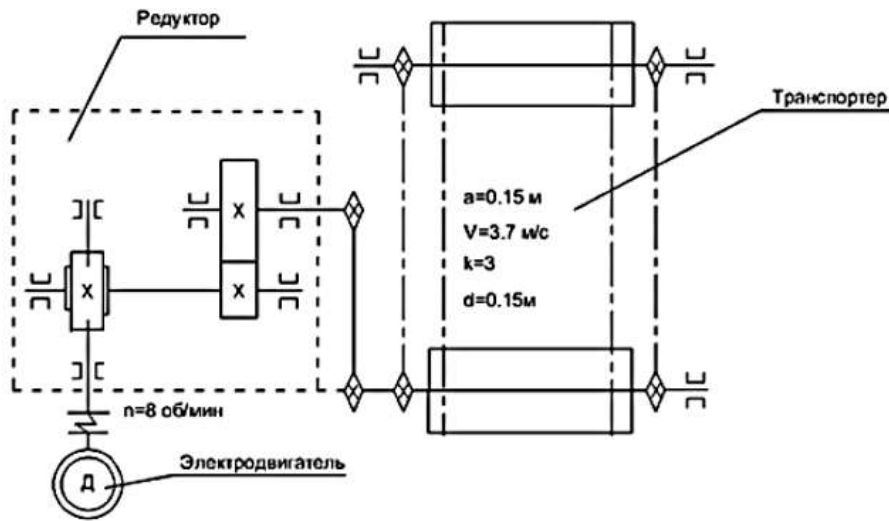
нейлон

СПЕЦИАЛЬНАЯ ЧАСТЬ

№ 1

1 балл

По представленной кинематической схеме определите тип механических передач движения, применённых в редукторе



Выберите верный вариант

зубчатые передачи

ременные передачи

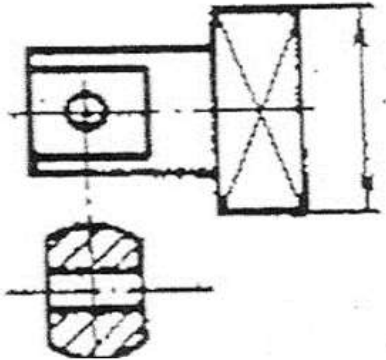
реечные передачи

№ 2

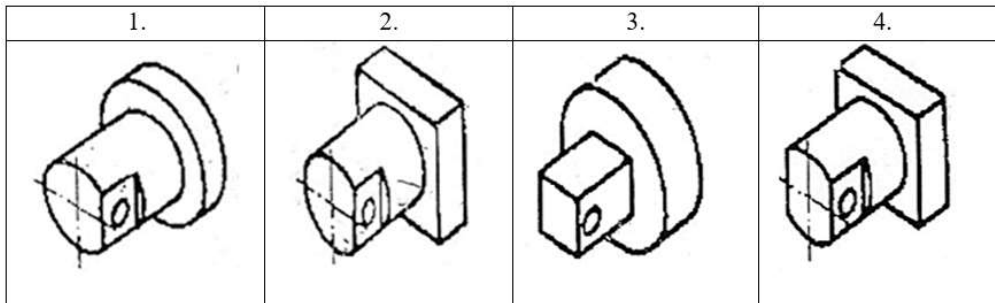
1 балл

Найти по чертежу детали (рис.1) её аксонометрическое изображение

Рисунок 1.



Выберите верный вариант



1

2

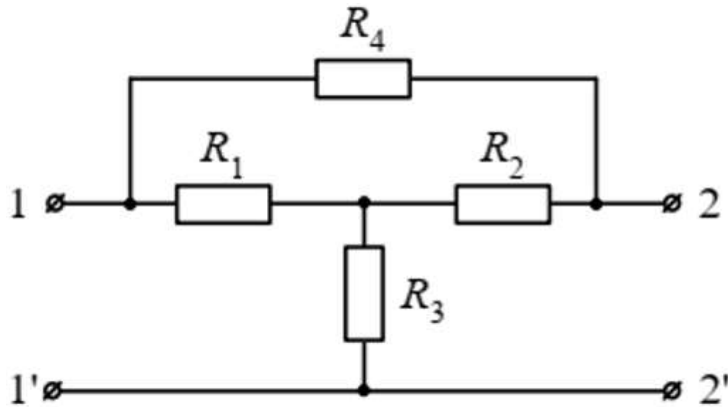
3

4

№ 3

1 балл

Для цепи (см. рисунок) определить сопротивление относительно зажимов 1-1' в режиме холостого хода (зажимы 2-2' разомкнуты). $R_1 = 160 \text{ Ом}$, $R_2 = 40 \text{ Ом}$, $R_3 = 40 \text{ Ом}$, $R_4 = 120 \text{ Ом}$



Напишите простое число (размерность Ом)

Число

№ 4

1 балл

Какой механизм используется для преобразования возвратно-поступательного движения во вращательное?

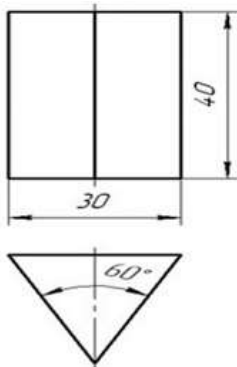
Выберите верный вариант

- реечный механизм
- зубчатый механизм
- фрикционный механизм
- криволинейно-шатунный механизм

№ 5

1 балл

Какое геометрическое тело представлено на чертеже?



Выберите верный вариант

тетраэдр

трехгранная призма

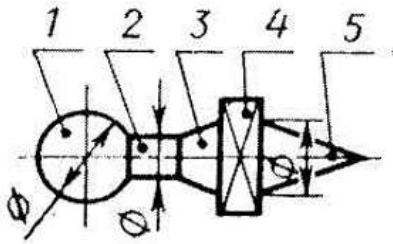
пирамида

трехскатный купол

№ 6

1 балл

Какой цифрой обозначены на чертеже следующие поверхности?

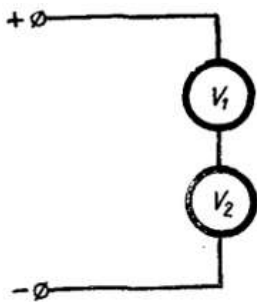


1	Усечённый конус
2	Сфера
3	Цилиндр
4	Конус
5	Призма

№ 7

1 балл

Последовательно соединили два вольтметра, номинальные напряжения которых 150 В и сопротивления соответственно 28000 и 16000 Ом. Какое наибольшее напряжение можно измерить при этой схеме соединения?



Напишите простое число (размерност В (вольт))

Число

№ 8

1 балл

При какой температуре нагрева осуществляется отпуск стали?

Выберите верный вариант

200-600 градусов

100-200 градусов

1200-1600 градусов

3000 градусов

№ 9

1 балл

Какое сопротивление должен иметь реостат, чтобы при включении его последовательно с приемником энергии в сеть напряжением 220 В ток приемника с 5 А уменьшился до 1 А?

Напишите простое число (размерность Ом)

Число

№ 10

1 балл

Как изменится показание амперметра, если замкнуть рубильник (цепь подключена к источнику напряжения)?

Выберите верный ответ

Увеличится

Не изменится

Уменьшится

№ 11

1 балл

Разность между верхним и нижним предельными отклонениями называется:

Выберите верный ответ

Допуск

Отпуск

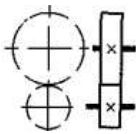
Роспуск

Запуск

№ 12

1 балл

Какая передача изображена на схеме?



Выберите верный вариант

Передача плоским ремнем

Передача цепью

Передача зубчатая (цилиндрическая)

Передача зубчатая с пересекающимися валами (коническая)

№ 13

1 балл

астота вращения двигателя равна 800 об/мин, диаметр ведущего шкива – 40 мм, ведомого шкива – 160 мм.

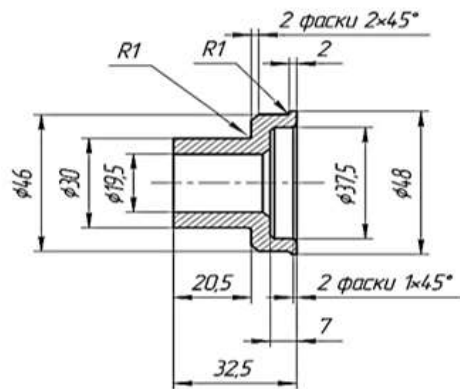
Чему равна частота вращения ведомого шкива? Ответ дайте в виде простого числа (размерность об/мин)

Число

№ 14

1 балл

По представленному фрагменту чертежа упорной втулки определите максимальный диаметр втулки, минимальный диаметр отверстия втулки и габаритную длину втулки.



Максимальный диаметр втулки: Введите число, размерность мм

Число

Минимальный диаметр втулки: введите число, размерность – мм. (в дробном числе в качестве разделителя разрядов используйте "." – точку. Например: 63.5

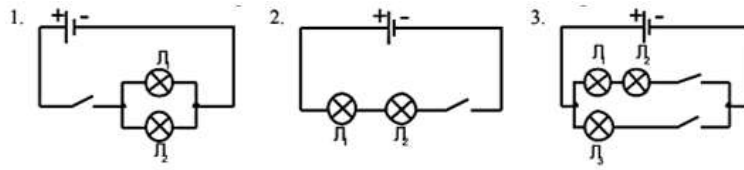
Число или дробь

Габаритная длина втулки: введите число, размерность – мм. (в дробном числе в качестве разделителя разрядов используйте "." – точку. Например: 63.5

Число или дробь

1 балл

На какой схеме изображено смешанное соединение потребителей?



Выберите верный вариант

1

2

3

КЕЙС

Выполните кейс-задание. Для фиксации своих ответов используйте листы А4 формата, а если есть необходимость, то оформите эти листы в соответствии с требованиями задания.

№ 1

0 баллов

Сконструируйте плоскую деталь круглой формы Технические условия:

- а) наружный \varnothing 80мм, внутренний \varnothing 40 мм, толщиной 2 мм, центры диаметров совпадают;
- б) укажите четыре отверстия на осевых (центровых) линиях \varnothing 10 мм, на расстоянии 10 мм от наружного контура детали;
- в) количество деталей 1 шт.

Задания:

1. Вам необходимо составить чертёж плоской детали квадратной формы по указанным габаритным размерам. Чертёж оформлять в соответствии с ГОСТ. Наличие рамки и основной надписи на чертеже формата А4 — обязательно. Основную надпись заполните согласно представленным здесь техническим условиям.
2. Материал изготовления определите самостоятельно и укажите в основной надписи.
3. Укажите названия технологических операций, применяемых при изготовлении данной детали.
4. Перечислите оборудование, инструменты и приспособления, необходимые для изготовления данной детали.

После окончания выполнения поставьте соответствующую отметку

Кейс выполнен

Кейс выполнен частично

Кейс не выполнен