

Труд (Технология) 7 класс. Профиль "Культура дома, дизайн и технологии"

10:00—22:00 3 дек 2024 г.

ОБЩАЯ ЧАСТЬ

Общие вопросы

№ 1

1 балл

Расположите технологии в порядке их появления

Расставьте в верной последовательности

радиосвязь

станки с числовым программным управлением

электродвигатель

токарная деревообработка

№ 2

1 балл

Как называются потребности человека в знаниях, познании нового, решении задач?

Выберите правильный ответ

социальные

интеллектуальные

материальные

гуманитарные

№ 3

1 балл

На рисунке 1 приведен чертеж заклепочного соединения.

Сколько деталей изображено на чертеже?

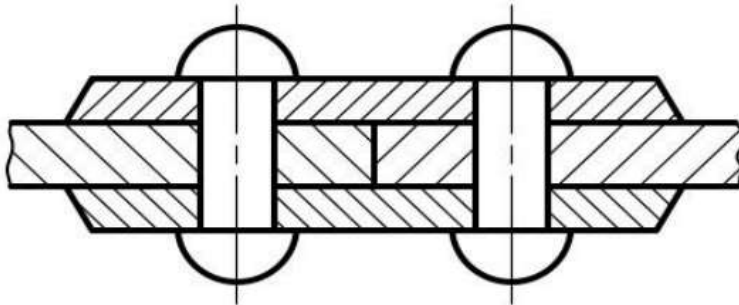


Рисунок 1. Чертеж заклепочного соединения.

3

4

6

2

№ 4

1 балл

Для выработки электрического тока на электростанциях необходимы энергоресурсы.

Выберите из предложенного перечня пример вторичного энергоносителя.

уголь

солнечная энергия

мазут

природный газ

№ 5

1 балл

Из предложенного перечня выберите примеры материального производства

Выберите все правильные ответы

страховая компания

театр

типография

хлебопекарня

СПЕЦИАЛЬНАЯ ЧАСТЬ

Раздел содержит 15 специальных вопросов. Задача участника – внимательно ознакомиться с предложенными вопросами и выполнить их в строгом соответствии с формулировкой.

№ 1

1 балл

Напишите название кулинарного блюда согласно описанию. Это кулинарное блюдо толщиной 0,5–0,8 см, шириной или диаметром 3–4 см, приготовленное на любом хлебе или печенье. Его подают к кофе, чаю, как закуску к ужину или перед обедом. По форме оно может быть треугольное, четырехугольное, круглое, квадратное, ромбовидное. Хлеб для этого блюда лучше использовать плотный, не ноздреватый, слегка чёрствый. Мягкий хлеб подсушивают в духовке или поджаривают на масле до получения румяной корочки сверху, а внутри он должен остаться мягким. Хлеб удобнее нарезать по всей длине буханки на ломтики толщиной 0,5–0,8 см. Если нужно, ломтики хлеба необходимо поджарить, охладить, намазать маслом или масляными смесями, уложить продукты, затем нарезать, придавая нужную форму. Украсить и проколоть шпажкой, при помощи которой их удобно есть.

Введите верный ответ с маленькой буквы, без пробелов и лишних символов

Ответ

№ 2

1 балл

Приведите в соответствие название пряностей и их изображение

Имбирь



Мускатный орех



Кориандр



Ваниль



Шафран



№ 3

1 балл

Какие крупы не промывают перед приготовлением?

***Выберите все правильные ответы ***

геркулес

гречка

перловка

манка

пшено

№ 4

1 балл

Приведите в соответствие названия тепловой обработки продуктов и его описание

Припускание

Жарение продуктов в духовом шкафу или микроволновой печи с жиром и без него

Запекание

Лёгкое обжаривание овощей в небольшом количестве жира или жира и муки

Бланширование

Продукт готовят в собственном соку или в небольшом количестве жидкости

Пассерование

Быстрое обваривание или ошпаривание кипятком или паром для облегчения дальнейшей обработки овощей

№ 5

1 балл

Рассчитайте примерную калорийность одной порции молочной рисовой каши (250 г) со сливочным маслом (5 г).

Для решения используйте данные из таблицы

Калорийность 100 грамм продукта

Продукт	Калорийность (ккал)
Молочная манная каша	98
Молочная пшённная каша	103
Молочная рисовая каша	85
Рисовая каша на воде	78
Сливочное масло	750
Хлеб белый	266

Ответ округлите до целого числа ккал.

№ 6

1 балл

В тексте описывается ткацкое переплетение: «... перевязка основы с утком осуществляется посредством одиночных основных или уточных перекрытий, не соприкасающихся друг с другом; перекрытия смещены одно относительно другого на постоянное число нитей, но не меньше чем на две. На лицевой стороне выступают длинные основные перекрытия».

Из предложенного списка выберите название ткацкого переплетения, описанного в тексте

 Атласное Саржевое Сатиновое Полотняное

№ 7

1 балл

Из каких яиц приготовлена яичница на рис., если диаметр сковородки равен 15 см?



куриные

утиные

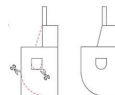
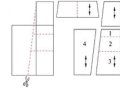
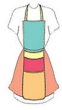
перепелиные

страусиные

№ 8

1 балл

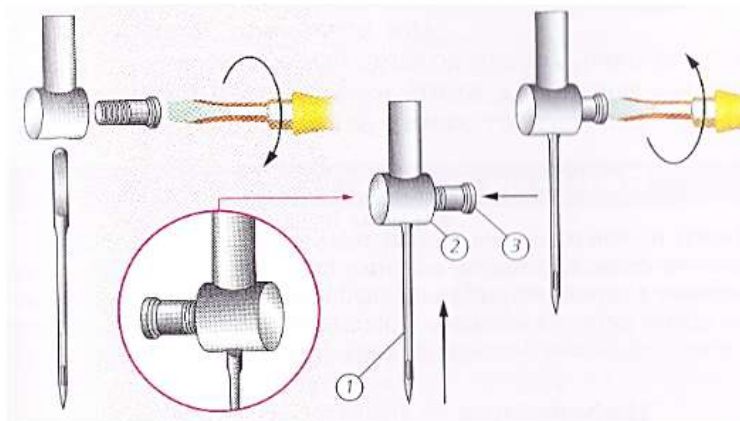
Перед вами несколько моделей фартуков. Определите какой модели соответствует какой чертёж



№ 9

1 балл

На рисунке представлена технологическая операция установки машинной иглы.



Сопоставьте названия деталей с обозначением на рисунке

1

Игла

2

Муфта иглодержателя

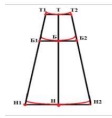
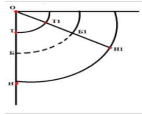
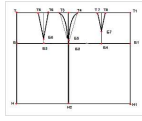
3

Винт иглодержателя

№ 10

1 балл

Приведите в соответствие чертёж юбки и эскиз модели



1 балл

Представлены эскизы юбок. рис. 1. Вид спереди

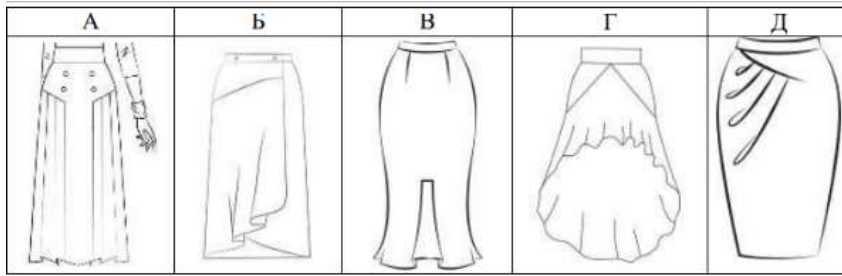
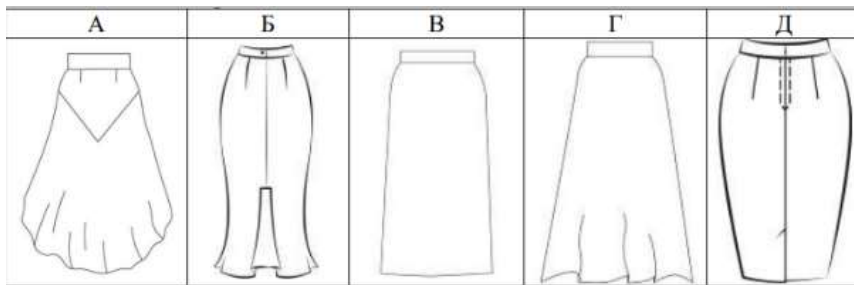
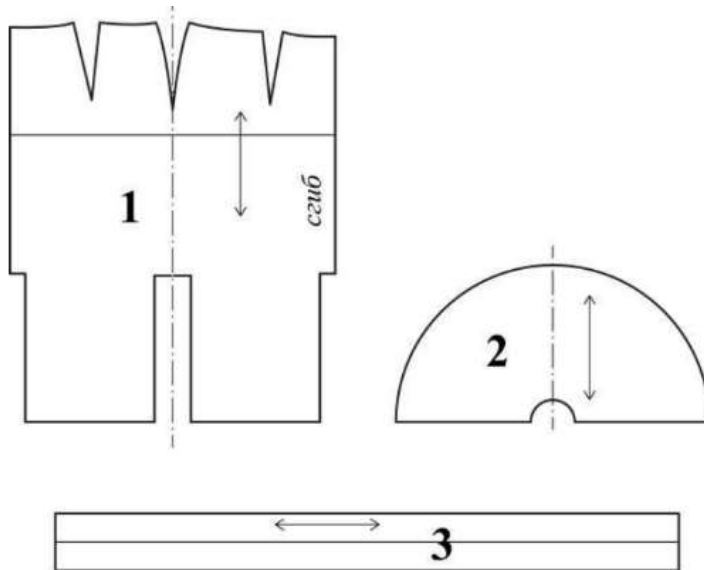


рис. 2. Вид сзади



Из предложенных моделей юбок выберите изделия согласно деталям кроя, представленным на рис.3



Ответ запишите заглавными буквами в соответствии с эскизами спереди и сзади без пробелов и лишних символов. Например, КЛ, где первая буква – эскиз вида спереди, вторая буква – эскиз вида сзади

Ответ

№ 12

1 балл

Какие растения являлись основным сырьём для изготовления одежды народов Поволжья вплоть до начала 20 века?

Хлопчатник

Лён-долгунец

Конопля

Кенаф

№ 13

1 балл

Из представленного перечня выберите строчки временного назначения.

вымёточная

копировальная

намёточная

отделочная

подшивочная

смёточная

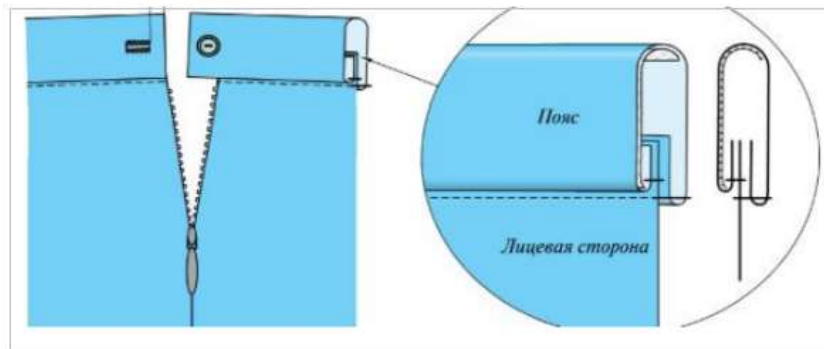
стачивающая

штукочная

1 балл

На рис.1 представлен способ обработки верхнего среза поясного изделия

Рис.1



Выберите название способа обработки верхнего среза поясного изделия из предложенного списка

- обработка притачным поясом с обмётанным срезом
- обработка притачным поясом с закрытым срезом
- обработка обтачкой

№ 15

1 балл

Сопоставьте указанные костюмы со стилями



готика



античный



барокко



модерн

КЕЙС

Выполните кейс-задание.

- Для фиксации своих ответов используйте шаблон, миллиметровку, листы А4 формата.
- Для выполнения эскиза используйте цветные карандаши.
- Лист сопровождения заполняйте печатными буквами или разборчивым почерком.

0 баллов

Решение кейс-задачи осуществляется в 3 этапа:

I этап. Разработайте эскиз модели костюма Примерный алгоритм выполнения I этапа:

1. Изучите ИСТОЧНИК ТВОРЧЕСТВА (см. ниже описание и рисунки 1–3).

2. Выполните эскиз модели (вид спереди, см. шаблон), опираясь на источник творчества.



3. Обозначьте на эскизе модели костюма конструктивные, конструктивно-декоративные и декоративные линии и элементы.

4. Проанализируйте свой эскиз на соответствие стилистики, композиции, конструкции, колористике, согласно источнику творчества: *г. Красноярск Женское Епархиальное училище пр. Мира, 37.*

II этап. Выполните декор для модели костюма. Изобразите разработанный эскиз декора на участке миллиметровой бумаги.

Помните! Декор необходимо нарисовать на эскизе модели костюма или же обозначить место его расположения.

III этап. Заполните лист сопровождения, где укажите название модели костюма с описанием концепции модели костюма (в соответствии с её названием), необходимо определиться с назначением изделия, предполагаемым материалом для пошива модели костюма.

ЛИСТ СОПРОВОЖДЕНИЯ

• Название модели костюма	
• Назначение модели костюма	
• Концепция модели костюма	
• Материалы для пошива модели костюма, их характеристика	

Примечание: Техника выполнения эскиза: графический рисунок цветными карандашами. Лист сопровождения заполняется печатными буквами или разборчивым почерком.

ИСТОЧНИК ТВОРЧЕСТВА: *г. Красноярск Женское Епархиальное училище пр. Мира, 37* (Внимательно изучите информацию и рисунки об источнике творчества и далее приступайте к выполнению задания):



Рис.1

- Трехэтажное кирпичное здание женского Епархиального училища в Красноярске, выстроенное в эклектическом направлении с элементами псевдорусского стиля. В плане – в виде буквы «П».

Цокольный этаж обработан «под руст», имеет заглубленные окна с одной стороны фасада.



Рис. 2

- Композиция здания симметричная, трехчастная. Центральная часть выделена ризалитом с небольшим арочным порталом входа со стороны пр. Мира. Этажи разделены несколькими профилированными лепными тягами, проходящими горизонтально по фасаду. Интересно и разнообразно оформлены широкие подоконные пояса. Нижний пояс между цоколем и 2-м этажом боковых частей здания имитирует оформление наличников в русском деревянном зодчестве.
- Окна обрамлены овальными профилированными наличниками. Окна второго этажа выступающей центральной части сгруппированы по ДВП. Над ними расположены крупные окна 3-го этажа со стилизованными арочными завершениями. Простенки оформлены пилястрами, проходящими от цоколя до выступающего профилированного карниза. На широких плоских пилястрах 3-го этажа – сложный декор из лепных полуколонок, поддерживающих антаблемент с фронтоном.
- Выразительны фризы под карнизами здания и ажурная металлическая решетка между тумбами на крыше. Крыша покрыта кровельным железом. Стройный орнаментальный строй части ризалита заканчивается фигурным аттиком над карнизом.



Рис. 3

После окончания выполнения задания поставьте соответствующую отметку

Кейс выполнен полностью

Кейс выполнен частично

Кейс не выполнен