

Труд (Технология) 7 класс. Профиль "Техника, технологии и техническое творчество"

10:00—22:00 3 дек 2024 г.

ОБЩАЯ ЧАСТЬ

Общие вопросы

№ 1

1 балл

Расположите технологии в порядке их появления

Расставьте в верной последовательности

токарная деревообработка

электродвигатель

радиосвязь

станки с числовым программным управлением

№ 2

1 балл

Как называются потребности человека в знаниях, познании нового, решении задач?

Выберите правильный ответ

социальные

интеллектуальные

материальные

гуманитарные

№ 3

1 балл

На рисунке 1 приведен чертеж заклепочного соединения.

Сколько деталей изображено на чертеже?

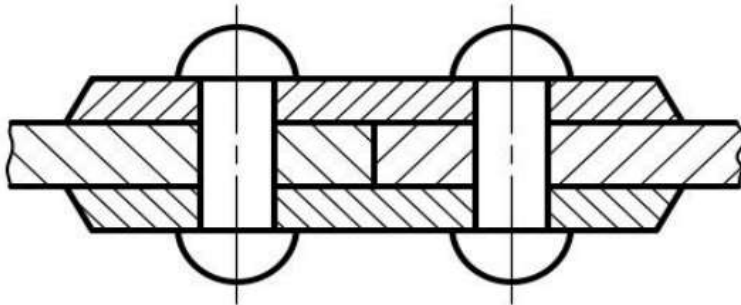


Рисунок 1. Чертеж заклепочного соединения.

3

4

6

2

№ 4

1 балл

Для выработки электрического тока на электростанциях необходимы энергоресурсы.

Выберите из предложенного перечня пример вторичного энергоносителя.

уголь

солнечная энергия

мазут

природный газ

№ 5

1 балл

Из предложенного перечня выберите примеры материального производства

Выберите все правильные ответы

страховая компания

театр

типография

хлебопекарня

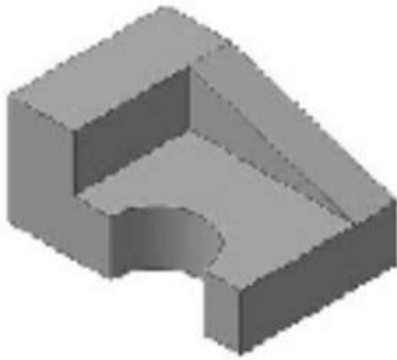
СПЕЦИАЛЬНАЯ ЧАСТЬ

№ 1

1 балл

Из предложенных чертежей выберите вид сверху детали, изображённой на рисунке 1.

Рисунок 1.



Выберите правильный вариант

1	2	3	4

1





2

3

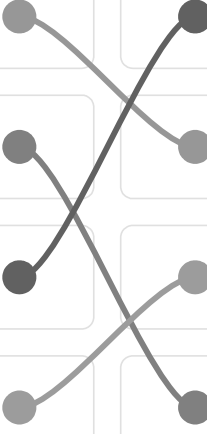
4

1 балл

Установите соответствие между передачами, изображёнными на рисунках и их названиями.

Изображения	
1	
2	
3	
4	

зубчатая реечная	●	1
зубчато-ременная	●	2
перекрестная ременная	●	3
прямая ременная	●	4



1 балл

В Московском Кремле на постаменте с восточной стороны колокольни «Иван Великий» установлен Царь-колокол высотой 6,14 метра и весом около 202 тонн. Изготовлен он был под руководством колокольных дел мастеров отца и сына Моториных в XVII веке. Основываясь на уровне развития техники и технологий того времени, назовите материал изготовления и технологию изготовления данного исторического объекта.



Выберите правильное название материала

сталь

бронза

мельхиор

чугун

Выберите технологию изготовления

литьё

прокат

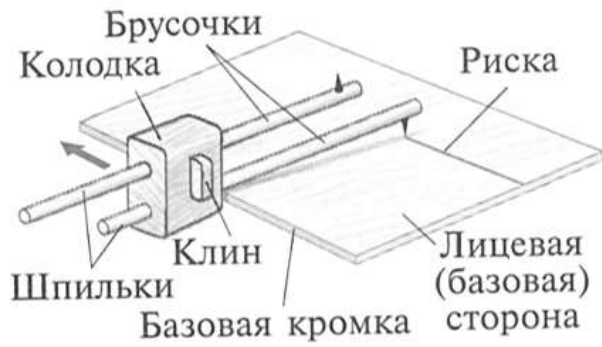
ковка

электролиз

№ 4

1 балл

На изображении представлен процесс разметки заготовки при помощи столярного инструмента. Как называется этот инструмент?



Выберите правильный ответ

штангенциркуль

рейсмус

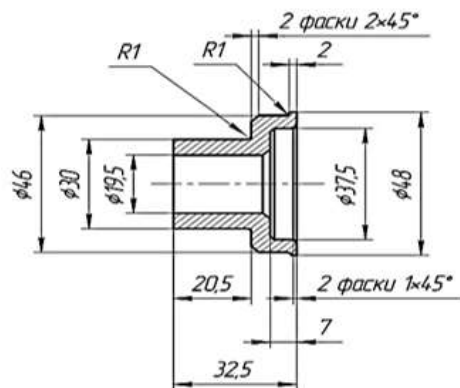
рейшина

кульман

№ 5

1 балл

По представленному фрагменту чертежа упорной втулки определите максимальный диаметр втулки, минимальный диаметр отверстия втулки и габаритную длину втулки.



Максимальный диаметр втулки: Введите число, размерность мм

48

Минимальный диаметр втулки: введите число, размерность - мм. (в дробном числе в качестве разделителя разрядов используйте "." - точку. Например: 63.5

19.5

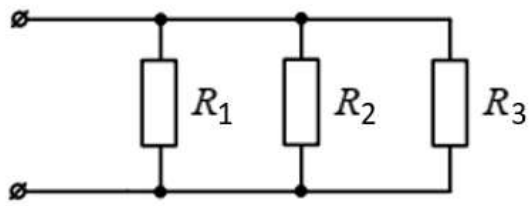
Габаритная длина втулки: введите число, размерность - мм. (в дробном числе в качестве разделителя разрядов используйте "." - точку. Например: 63.5

32.5

№ 6

1 балл

На рисунке приведена схема соединения резисторов. Отметьте вариант, на котором формула для нахождения эквивалентного сопротивления записана верно.



А) $R_{\text{ЭКВ}} = \frac{1}{R_1} + \frac{1}{R_2} + \frac{1}{R_3}$

Б) $R_{\text{ЭКВ}} = \frac{R_1 \times R_2 \times R_3}{R_1 \times R_2 + R_1 \times R_3 + R_2 \times R_3}$

В) $R_{\text{ЭКВ}} = \frac{R_1 \times R_2 \times R_3}{3}$

Выберите правильный ответ

А

Б

В

№ 7

1 балл

Какой измерительный инструмент позволяет измерить глубину глухого отверстия диаметром 10 мм, просверленного в медной заготовке?

Выберите правильный ответ

угольник

микрометр

линейка

штангенциркуль

№ 8

1 балл

На изображении представлен вариант подставки, выполненный из спилов ствола можжевельника. Подставка состоит из нескольких деталей, соединённых между собой водостойким клеем. Дайте верное название виду распила деталей подставки.



поперечный

тангенциальный

радиальный

рустикальный

№ 9

1 балл

При распиловке каких пиломатериалов, перечисленных ниже, можно получить обрезную доску?

Выберите все правильные ответы

брус

горбыль

доска необрезная

брусок

№ 10

1 балл

Люминесцентные лампы требуют специальных условий хранения и утилизации, потому что:

Колбу лампы можно использовать повторно

Детали лампы можно использовать повторно

В колбе лампы содержится ртуть

В колбе лампы содержится хлор

№ 11

1 балл

Нагрев металла до определённой температуры, выдерживание при этой температуре, а затем быстрое охлаждение в воде или масле называется:

Выберите правильный ответ

Отпуск

Закалка

Отжиг

Легирование

№ 12

1 балл

Процесс создания мозаики по дереву — это:

Выберите правильный ответ

- Инкрустация
- Геометрическая резьба
- Прорезная резьба
- Полирование

№ 13

1 балл

К инструментам для художественного точения относится:

Выберите правильный ответ

- Расчёска
- Гребёнка
- Гребешок
- Все перечисленные инструменты

№ 14

1 балл

Как изменится показание амперметра, если замкнуть рубильник (цепь подключена к источнику напряжения)?

Выберите правильный ответ

Увеличится

Не изменится

Уменьшится

№ 15

1 балл

Емкость конденсатора переменной емкости можно плавно изменять от 10 до 200 пФ. Какую минимальную величину емкости можно получить, если присоединить к этому конденсатору такой же второй?

Ответ - простое число (размерность пФ)

5

КЕЙС-ЗАДАНИЕ

Выполните кейс-задание. Для фиксации своих ответов используйте листы А4 формата, а если есть необходимость, то оформите эти листы в соответствии с требованиями задания.

№ 1

0 баллов

Для изготовления кухонной лопатки для сковородки с тефлоновым покрытием:

- 1. Выберите материал и размер заготовки. Обоснуйте свой выбор**
- 2. Опишите этапы изготовления фигуры и необходимые инструменты**
- 3. Предложите декоративное оформление изделия**
- 4. Нарисуйте эскиз изделия и проставьте размеры**

После окончания выполнения поставьте соответствующую отметку

Кейс выполнен

Кейс выполнен частично

Кейс не выполнен