

# Труд (Технология) 8–9 класс. Профиль "Техника, технологии и техническое творчество"

10:00—22:00 3 дек 2024 г.

## ОБЩАЯ ЧАСТЬ

Общие вопросы

№ 1

1 балл

**Расположите технологии в порядке их появления**

Расставьте в верной последовательности

телевидение

станки с числовым программным управлением

электродвигатель

токарная деревообработка

№ 2

---

1 балл

Отношение к окружающему нас миру, которое основано на преобразовании и улучшении, а также совершенствовании среды обитания человека — это ...

Выберите правильный ответ

Техническая культура

Технологическая культура

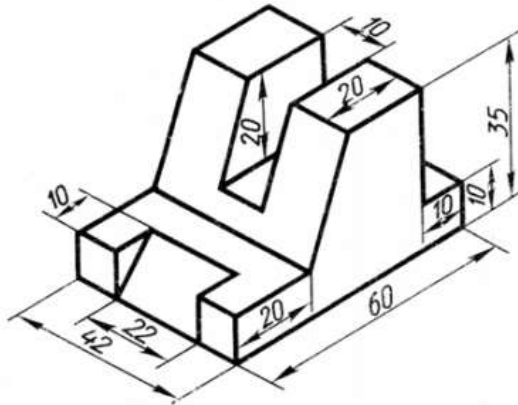
Духовная культура

Материальная культура

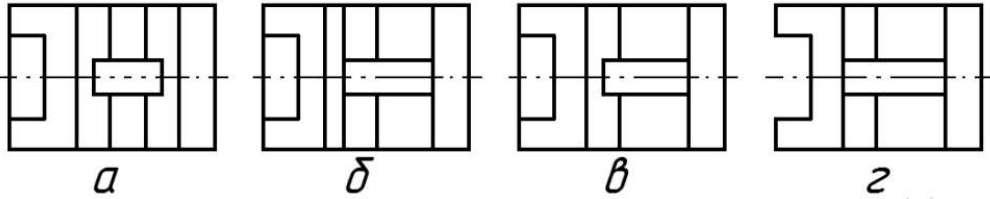
№ 3

1 балл

По наглядному изображению детали выберите соответствующий ей вид сверху:



Выберите правильный вариант



А

Б

В

Г

**№ 4**

---

1 балл

Энергоресурсы определяют тип электростанции. Какой энергоресурс в представленном перечне лишний:

**Выберите верный ответ**

энергия ветра

солнечная энергия

энергия вулкана

морской прилив

аргон

**№ 5**

---

1 балл

Для сокращения затрат на производство технических изделий принято унифицировать детали. Выберите из предложенного списка стандартные детали.

**Выберите все правильные ответы**

гайка

лампа накаливания

винт

рукоятка

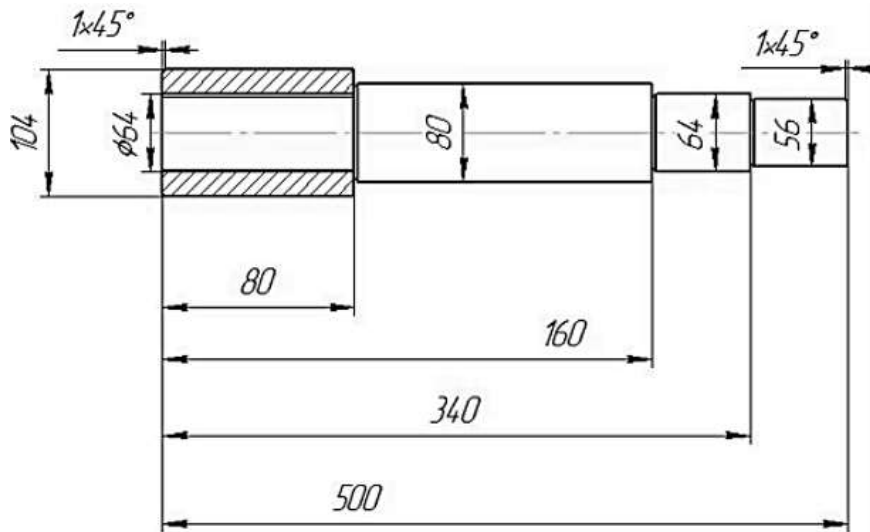
молоток

**СПЕЦИАЛЬНАЯ ЧАСТЬ**

№ 1

1 балл

По представленному изображению ступенчатого вала определите длину крайней правой ступени вала.



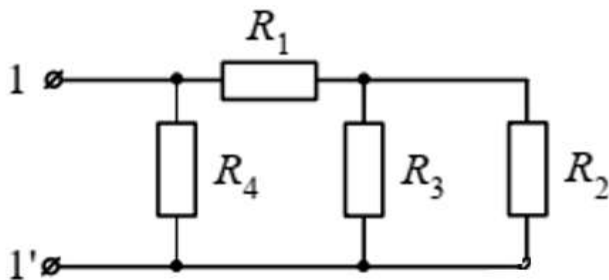
Длина крайней правой ступени вала (размерность - мм):

Число

№ 2

1 балл

Для цепи (см. рисунок) определить сопротивление относительно зажимов 1-1'.  $R_1 = 160$  Ом,  $R_2 = 40$  Ом,  $R_3 = 40$  Ом,  $R_4 = 120$  Ом.



Запишите свой ответ в виде простого числа

Число

**№ 3**

---

1 балл

Укажите хронологическую последовательность создания устройств:

Расставьте в верной последовательности

Сотовый телефон

Атомная электростанция

Электродвигатель

ЭВМ

Паровой двигатель

**№ 4**

---

1 балл

Частота вращения двигателя равна 800 об/мин, диаметр ведущего шкива – 40 мм, ведомого шкива – 160 мм.

**Чему равна частота вращения ведомого шкива?** Ответ дайте в виде простого числа (размерность об/мин)

Число

№ 5

---

1 балл

Емкость конденсатора переменной емкости можно плавно изменять от 10 до 200 пФ.

Какие границы изменения емкости можно получить, если присоединить к этому конденсатору такой же второй?

Выберите правильный вариант

от 20 до 400 пФ

от 5 до 400 пФ

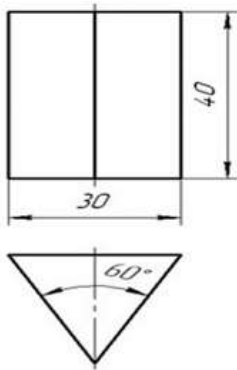
от 5 до 200 пФ

от 20 до 200 пФ

№ 6

1 балл

Какое геометрическое тело представлено на чертеже?



Выберите верный вариант

тетраэдр

трехгранная призма

пирамида

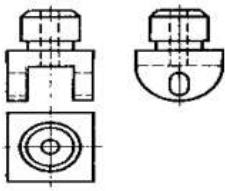
трехскатный купол



№ 7

1 балл

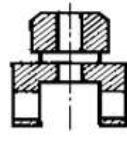
Найдите правильно выполненный фронтальный разрез.



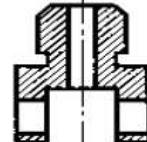
Выберите верный вариант:



A



Б



В

А

Б

В

№ 8

1 балл

Чтобы измерить напряжение сети 220 В, последовательно соединили два вольтметра, номинальное напряжения каждого равно 150 В, а сопротивления 1-го = 28000 Ом и 2-го = 16000 Ом.

**Определите показание 1-го вольтметра** Впишите простое число (размерность – В (вольт))

Число

**Определите показание 2-го вольтметра** Впишите простое число (размерность – В (вольт))

Число

№ 9

---

1 балл

Нагрев металла до определённой температуры, выдерживание при этой температуре, а затем быстрое охлаждение в воде или масле называется:

Выберите верный ответ

Отпуск

Закалка

Отжиг

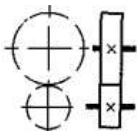
Легирование

№ 10

---

1 балл

Какая передача изображена на схеме?



Выберите верный вариант

Передача плоским ремнем

Передача цепью

Передача зубчатая (цилиндрическая)

Передача зубчатая с пересекающимися валами (коническая)

№ 11

---

1 балл

При какой температуре нагрева осуществляется отпуск стали?

Выберите верный вариант

200-600 градусов

100-200 градусов

800-1200 градусов

3000 градусов

№ 12

---

1 балл

Дверную ручку прикрепляют не к середине двери, а ближе к краю, для:



Выберите верный вариант

Увеличения плеча рычага прикладываемой силы

Уменьшения плеча рычага прикладываемой силы

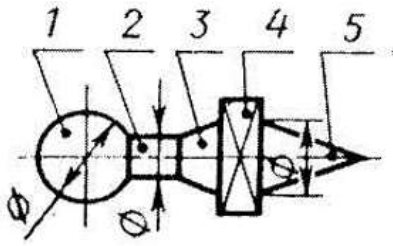
Увеличения трения в петлях подвеса двери

Уменьшения трения в петлях подвеса двери

№ 13

1 балл

Какой цифрой обозначены на чертеже следующие поверхности?



1

Усечённый конус

2

Сфера

3

Цилиндр

4

Конус

5

Призма

№ 14

1 балл

Как изменится показание амперметра, если замкнуть рубильник (цепь подключена к источнику напряжения)?

Выберите верный ответ

Увеличится

Не изменится

Уменьшится

№ 15

---

1 балл

Какой механизм используется для преобразования возвратно-поступательного движения во вращательное?

Выберите верный вариант

- реечный механизм
- зубчатый механизм
- фрикционный механизм
- криволинейно-шатунный механизм

## КЕЙС

**Выполните кейс-задание.** Для фиксации своих ответов используйте листы А4 формата, а если есть необходимость, то оформите эти листы в соответствии с требованиями задания.

## № 1

---

0 баллов

**Сконструируйте плоскую деталь квадратной формы** Технические условия:

- а) квадрат 80x80 мм с внутренним отверстием  $\varnothing$  40 мм, центр отверстия совмещён с центром квадрата, толщиной 2 мм;
- б) указать четыре отверстия в четырёх углах квадрата  $\varnothing$  8 мм, на расстоянии 10 мм от наружного контура детали;
- в) количество деталей 1 шт.

**Задания:**

1. Вам необходимо составить чертёж плоской детали квадратной формы по указанным габаритным размерам. Чертёж оформлять в соответствии с ГОСТ. Наличие рамки и основной надписи на чертеже формата А4 — обязательно. Основную надпись заполните согласно представленным здесь техническим условиям.
2. Материал изготовления определите самостоятельно и укажите в основной надписи.
3. Укажите названия технологических операций, применяемых при изготовлении данной детали.
4. Перечислите оборудование, инструменты и приспособления, необходимые для изготовления данной детали.

После окончания выполнения поставьте соответствующую отметку

Кейс выполнен

Кейс выполнен частично

Кейс не выполнен